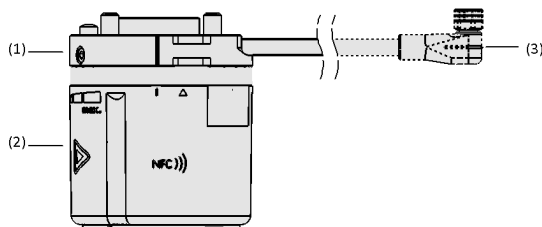


Вакуум-генератор ECBPMi

Скорость вакуумирования до 1,6 л/мин



Вакуум-генератор ECBPMi



Конструкция системы Вакуум-генератор ECBPMi

Пригодность для применения в конкретных отраслях промышленности

Применения

- Электрический вакуумный генератор для работы с герметичными всасывающими заготовками
- Гибкое применение в легкой робототехнике, совместной работе человека и робота (среда MRK) и мобильной робототехнике
- Простой и быстрый ввод в эксплуатацию на легких роботах благодаря интеллектуальной программной поддержке
- Малые габариты и малый вес для роботов с полезной нагрузкой
- Идеально подходит для автоматической обработки мелких деталей, например для извлечения деталей из бункера с помощью одного вакуумного захвата
- Включает в себя сильфонную присоску для получения полной вакуумной системы захвата

Конструкция

- Модульный переходной фланец (1) с устройством разгрузки кабеля от натяжения
- Конструкция без контура помех, адаптированная к размерам фланца робота
- Доступные комплекты интеграции роботов (включая все необходимые детали) для интеграции с распространенными легкими типами роботов
- Интуитивно понятное управление благодаря пользовательскому интерфейсу с емкостными кнопками (2) и всестороннему отображению состояния
- Интегрированный NFC-интерфейс для ввода в эксплуатацию и параметрирования через смартфон, интегрированный IO-Link и RS485-интерфейс для прямой связи с роботом
- Электрический соединительный кабель (3)

Вакуум-генератор ECBPMi

Скорость вакуумирования до 1,6 л/мин



Электровacuумный генератор ECBPMi при работе с банками

Основные характеристики продукта

- Чрезвычайно компактный электрический вакуумный генератор для перемещения изделий с помощью одной присоски
- Универсальная адаптация к легким роботам или роботам с помощью фланцевой переходной пластины
- Простой и быстрый ввод в эксплуатацию благодаря центральному электрическому интерфейсу (Plug & Work)
- Электрическое соединение через внешние кабели или внутренние штифты экономит трубу на работе

Код кодowego обозначения Вакуум-генератор ECBPMi

ECBPMi	-	24V-DC	-	M12-8
1		2		3

1 - Краткое обозначение

Код	Тип
ECBPMi	Электрический CobotPump

2 - Напряжение

Код	Рабочее напряжение
24V-DC	24V-DC

3 - Электрическое подключение

Код	Тип
M12-8	M12, 8-контактный штекер

Электровacuумный генератор ECBPMi поставляется в виде готового к подключению изделия.

Данные для заказа Вакуум-генератор ECBPMi

Тип	№ детали.
ECBPMi 24V-DC M12-8	10.03.01.00556

Данные для заказа Запасные части Вакуум-генератор ECBPMi

Запасные части	Конструкция 2	Artikelnummer
CobotPump	ECBPMi 24V-DC FK	10.03.01.00500
Сильфонная присоска	SPB1 30 ED-65 G1/4-AG	10.01.06.04530
Плоская присоска	SFF 20 SI-55 G1/4-AG	10.01.01.14621

Данные для заказа Аксессуары Вакуум-генератор ECBPMi

Аксессуары	№ детали.	
Легкими вакуумных захватов	SLG 102x57 FSGA 2	10.01.10.14043
Легкими вакуумных захватов	SLG 102x102 FSGA 3	10.01.10.14042
Легкими вакуумных захватов	SLG 102x75.3 FSGA 4	10.01.10.14041
Удлинение фланца VEE-FE	VEE-FE 25.4x81.5	10.01.36.00130
Удлинение фланца VEE-FE	VEE-FE 25.4x131.5	10.01.36.00109
Удлинение фланца VEE-FE	VEE-FE 25.4x181.5	10.01.36.00128

Аксессуары	№ детали.	
Фланцевая пластина (круглая)	FLAN-PL 63x14-ROH ECBPM	10.03.01.00535

Вакуум-генератор ЕСВРМi

Скорость вакуумирования до 1,6 л/мин

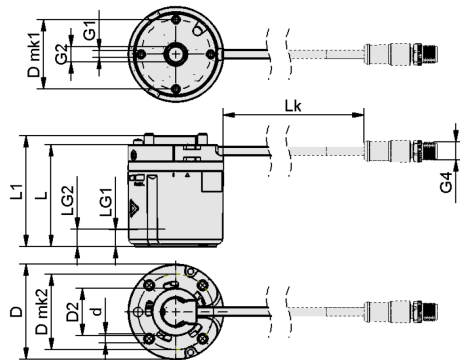
Технические данные Вакуум-генератор ЕСВРМi

Тип	Скорость вакуумирования (макс.) [l/min]	Номинальная мощность [W]	Напряжение [В]	Номинальный ток [А]	Температура эксплуатации [°С]
ЕСВРМi 24V-DC M12-8	1.6	7.2	24 В - постоянный ток	0.3	0 ... 40 °С

Вакуум-генератор ЕСВРМi

Скорость вакуумирования до 1,6 л/мин

Конструктивные данные Вакуум-генератор ЕСВРМi



ЕСВРМi

Вакуум-генератор ЕСВРМi

Скорость вакуумирования до 1,6 л/мин

Конструктивные данные Вакуум-генератор ЕСВРМi

Тип	d [mm]	D [mm]	D2 [mm]	D mk1 [mm]	D mk2 [mm]	G1	G2	G4	L [mm]	L1 [mm]	LG1	LG2 [mm]	Lk [mm]
ЕСВРМi 24V-DC M12-8	7	63	31.5	46	50	M4-F	G1/4"-F	M12-M	67.41	73.41	6	11	475.5

Презентация продуктов мультимедиа

Средний

How-to-Video 03

Ссылка

<https://vimeo.com/497942768>

<https://vimeo.com/408412304>